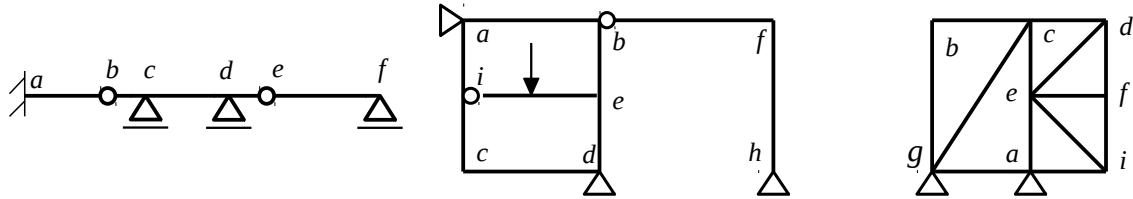


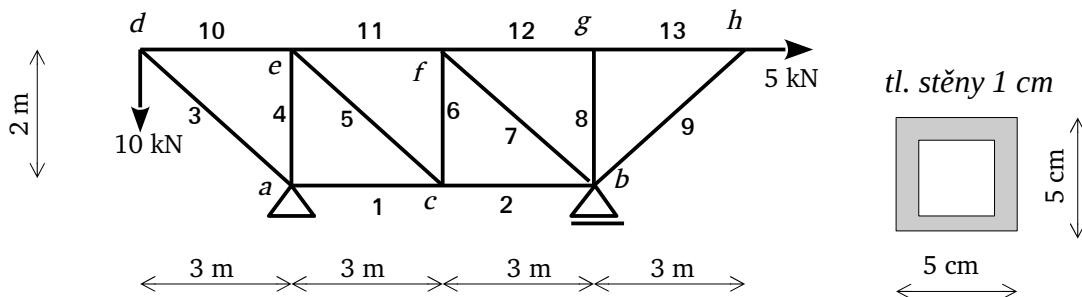
Jméno a příjmení	Příklady								Část I Σ	Část II Σ	Celkem Σ
	1	2	3	4	5	6	7	8			

Zkouška SMR, část I, 9.6. 2016

Příklad 1 (3b) Určete stupeň statické určitosti prutové, rámové a příhradové konstrukce. Dále zaveďte a označte reakce ve všech vnějších a vnitřních vazbách.



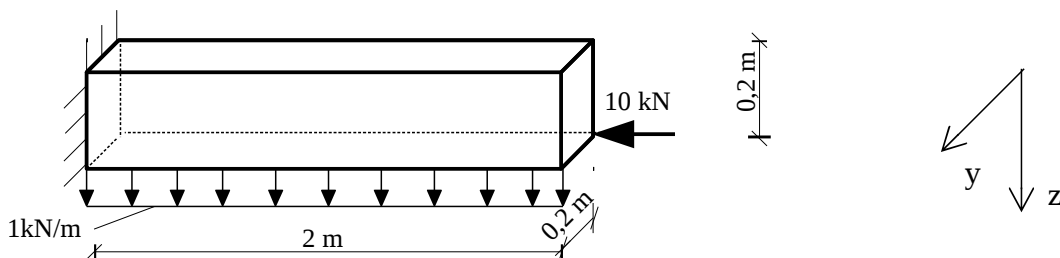
Příklad 2 (2b) Uvažujte příhradovou konstrukci, která je zatížena dle následujícího schématu. Uveďte čísla všech prutů, ve kterých jsou nulové osové síly.



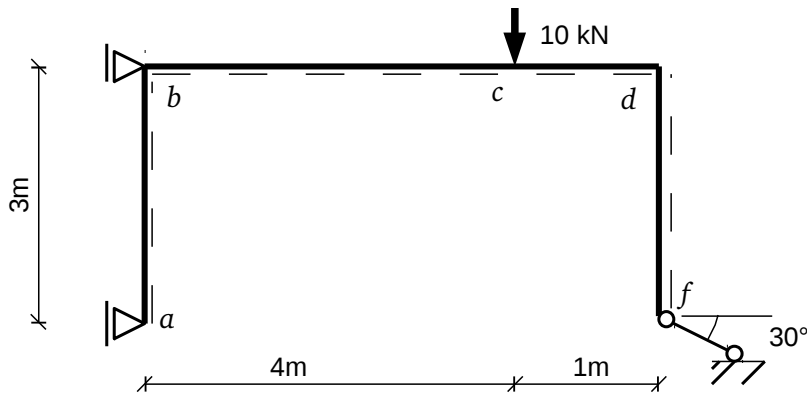
Příklad 3 (8b) Vypočítejte vnitřní síly v prutech 1; 3; 5; 11 v příhradové konstrukci z příkladu č.2. Vypočítejte velikosti reakcí. Určete velikost normálového napětí v prutu č. 7, je-li průřezová plocha prutu dána obrázkem (výše).

Příklad 4 (7b) Pro danou konstrukci, zatížení a osy (y,z):

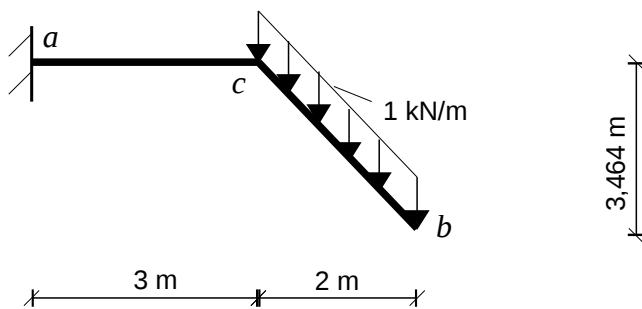
- Proveďte volbu osy x tak, aby byl výsledný souřadný systém pravotočivý (jeho počátek umístěte do vetknutí).
- Vykreslete průběhy všech vnitřních sil.
- Reakce a jejich velikost vyznačte do obrázku.



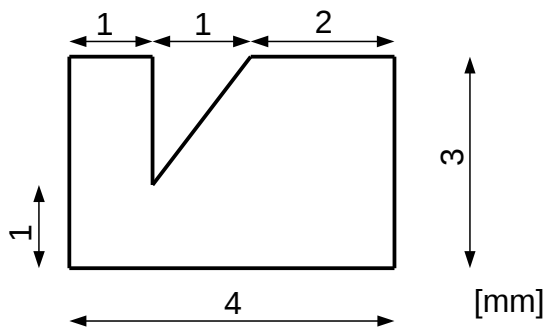
Příklad 5 (5b) Vykreslete průběh vnitřních sil, N_x , V_z a M_y na dané konstrukci od zatížení. Určete velikosti reakcí a ty zakreslete do obrázku!



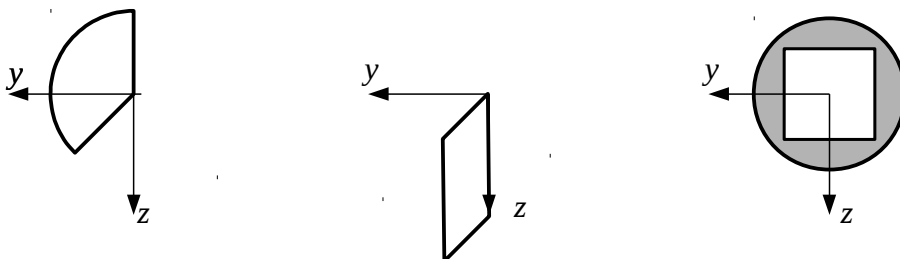
Příklad 6 (7b) Na zadané konstrukci od zatížení určete: 1. Analytický průběh vnitřních sil na intervalu (b,c); 2. Vykreslete průběhy vnitřních sil N_x , V_z a M_y na konstrukci.



Příklad 7 (5b) Určete momenty setrvačnosti k osám y ; z , které procházejí těžištěm průřezu.



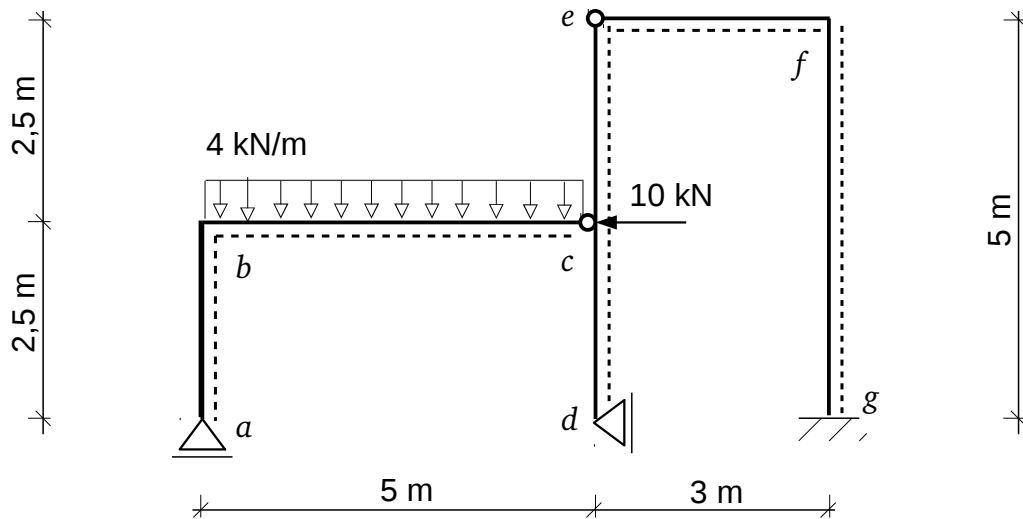
Příklad 8 (3b) Pro dané průřezy a souřadné osy y a z rozhodněte, zda je deviační moment D_{yz} větší, menší nebo roven nule. Dále načrtněte tvar centrální těžišťové elipsy setrvačnosti.



Jméno a příjmení	Př.1	Př.2	Celkem

Zkouška SMR, část II, 9.6. 2016

1. (22b). Ověřte statickou určitost. Na základě působící vodorovné síly a spojitého zatížení působícího směrem dolu vypočítejte vnější a vnitřní reakce na zadané konstrukci. Vykreslete všechny reakce a vnitřní síly, včetně extrémních hodnot. Analyticky vyjádřete funkce vnitřních sil na intervalu (b,c) a proveďte kontrolu ve styčnicku c (graficky i početně).



2. (18b). Vypočítejte polohu těžiště zadaného obrazce. Dále vypočítejte hlavní momenty setrvačnosti průřezu a poloměry setrvačnosti a v měřítku vykreslete elipsu setrvačnosti.

