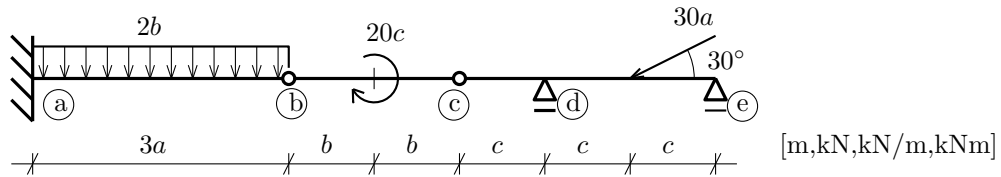
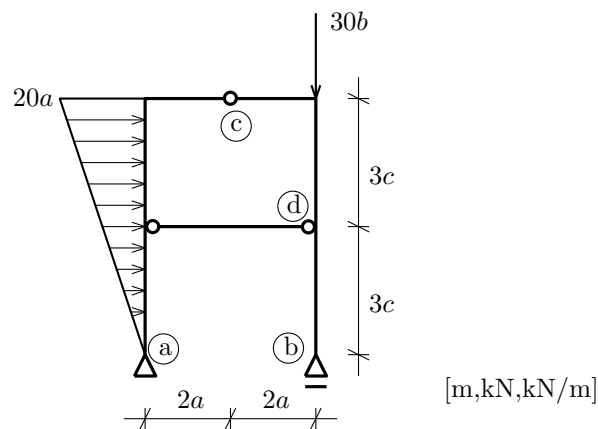


Reakce složených soustav

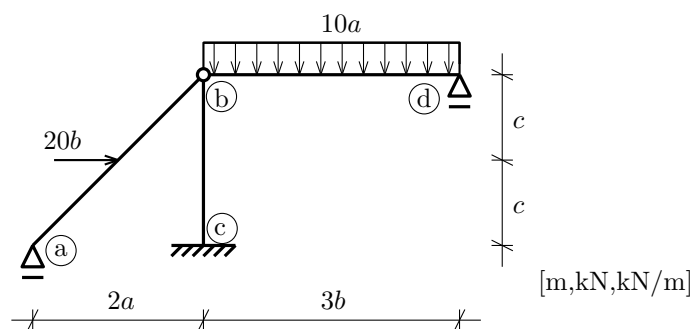
- A) Určete vnější i vnitřní reakce Gerberova nosníku. Pro kontrolu budete potřebovat všechny vnější reakce a vnitřní reakce působící na desku b-c.



- B) Určete vnější i vnitřní reakce složené soustavy. Pro kontrolu budete potřebovat všechny vnější reakce a vnitřní reakce působící na desku c-b.



- C) Určete vnější i vnitřní reakce složené soustavy. Pro kontrolu budete potřebovat všechny vnější reakce a vnitřní reakce působící na desku b-c.



V písemném odevzdání úkolu nezapomeňte:

- provést kontrolu statické určitosti,
- rozdělit složené soustavy na jednotlivé desky a u jednotlivých desek zakreslit všechny vnější i vnitřní reakce.

Pozn.: V kontrolním programu působí kladné vodorovné reakce doprava, svislé vzhůru a momentové po směru hodinových ručiček.